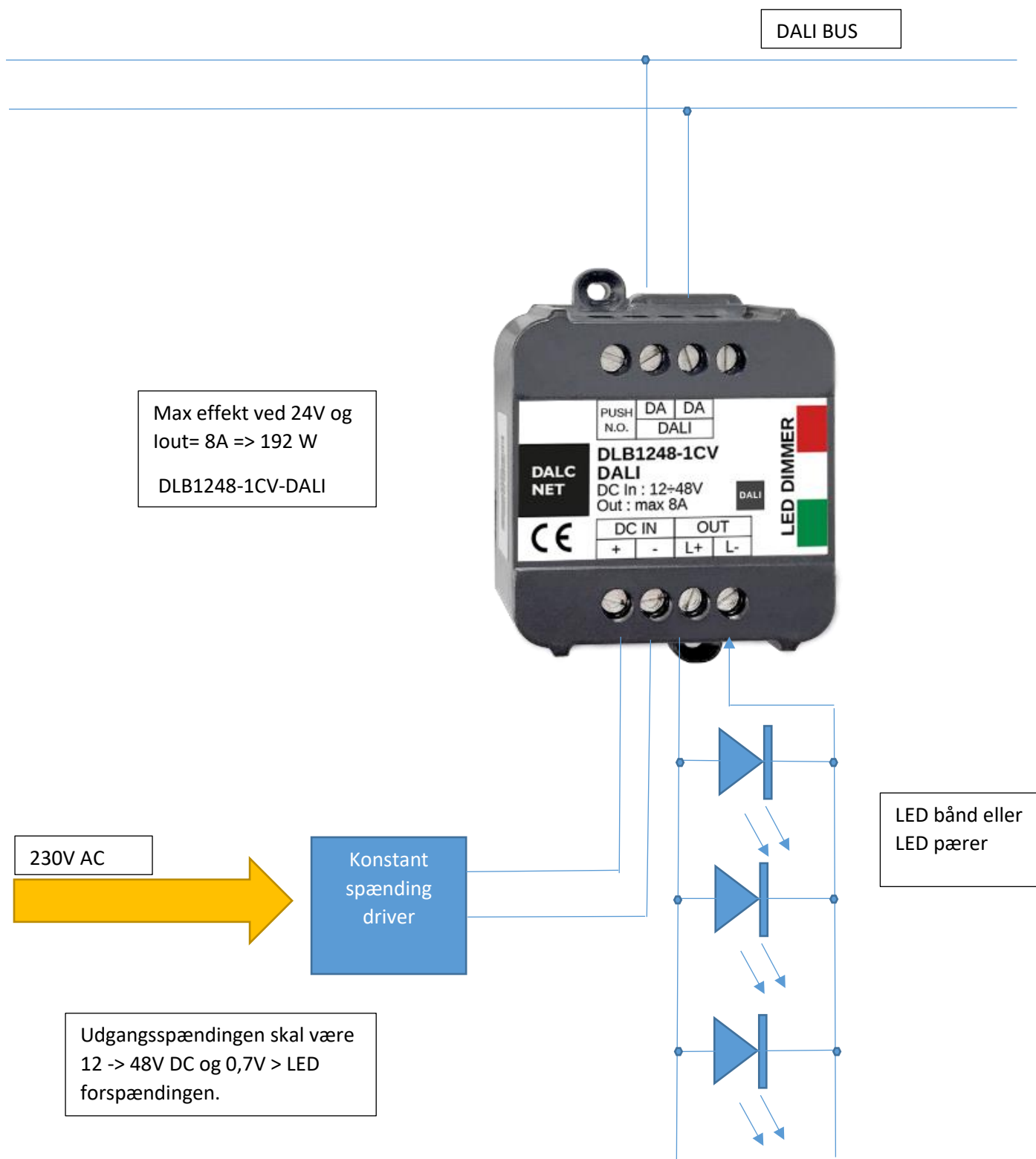


## Dæmpe løsning ned til 0,1% &

## Konstant spænding udgang

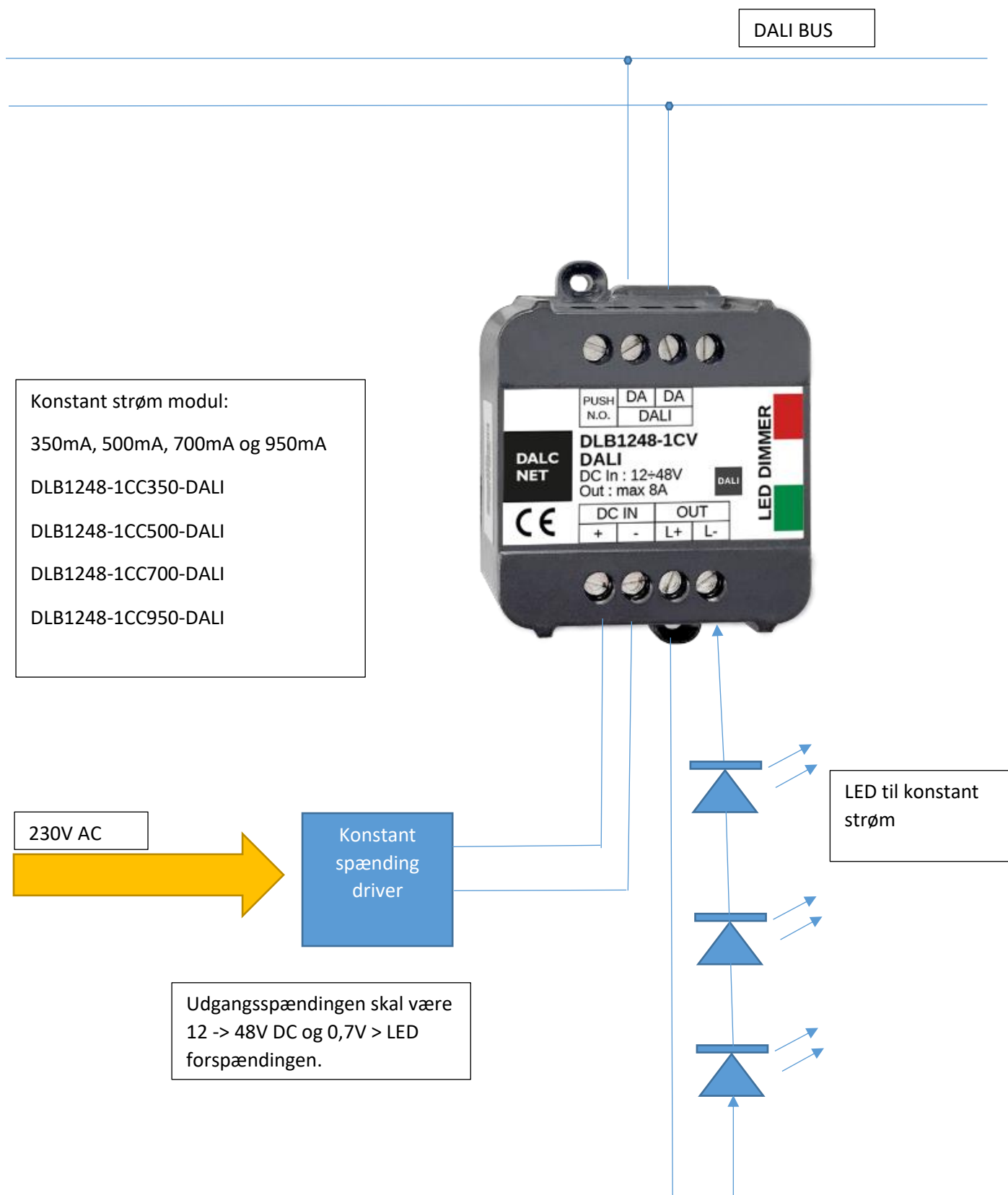
### DALI



## Dæmpe løsning ned til 0,1% &

### Konstant strøm udgang

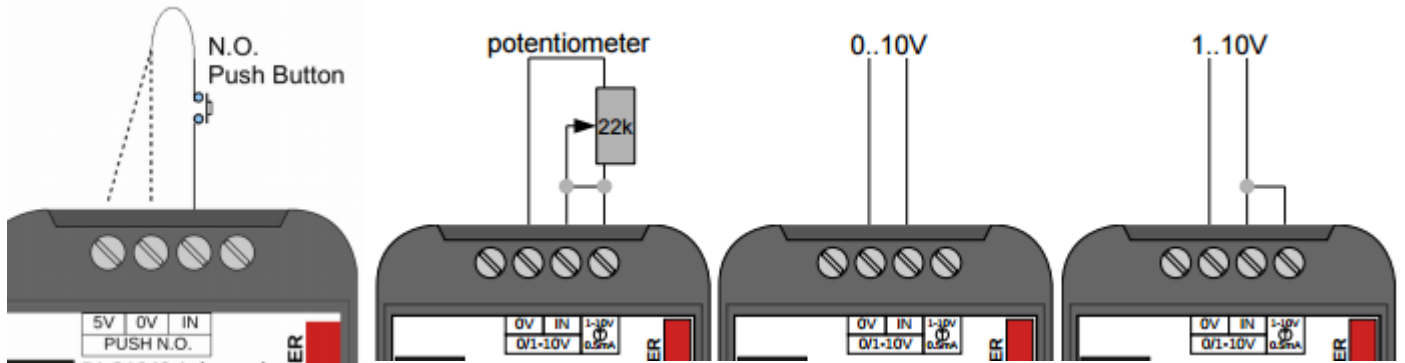
#### DALI



## Dæmpe løsninger ned til 0,1%.

0 -> 10V

Dæmpe indgangs muligheder



Kontakt tryk

0 - 10V

Konstant strøm udgang.

|                |                    |
|----------------|--------------------|
| DLC1248-1CC350 | DLC1248-1CC350-110 |
| DLC1248-1CC500 | DLC1248-1CC500-110 |
| DLC1248-1CC700 | DLC1248-1CC700-110 |
| DLC1248-1CC950 | DLC1248-1CC950-110 |

Konstant spænding udgang.

|             |                 |
|-------------|-----------------|
| DLC1248-1CV | DLC1248-1CV-110 |
|-------------|-----------------|



Max effekt ved 24V og  
CC=350mA: 8,4 W

230V AC



Konstant  
spænding  
driver

Udgangsspændingen skal være  
12 -> 48V DC og 0,7V > LED  
forspændingen.

Konstant  
strøm til  
LED

Konstant  
spænding til  
LED bånd eller  
LED pærer

## Dæmpe løsning ned til 0,1%

### flere drivere dæmpes samtidig.

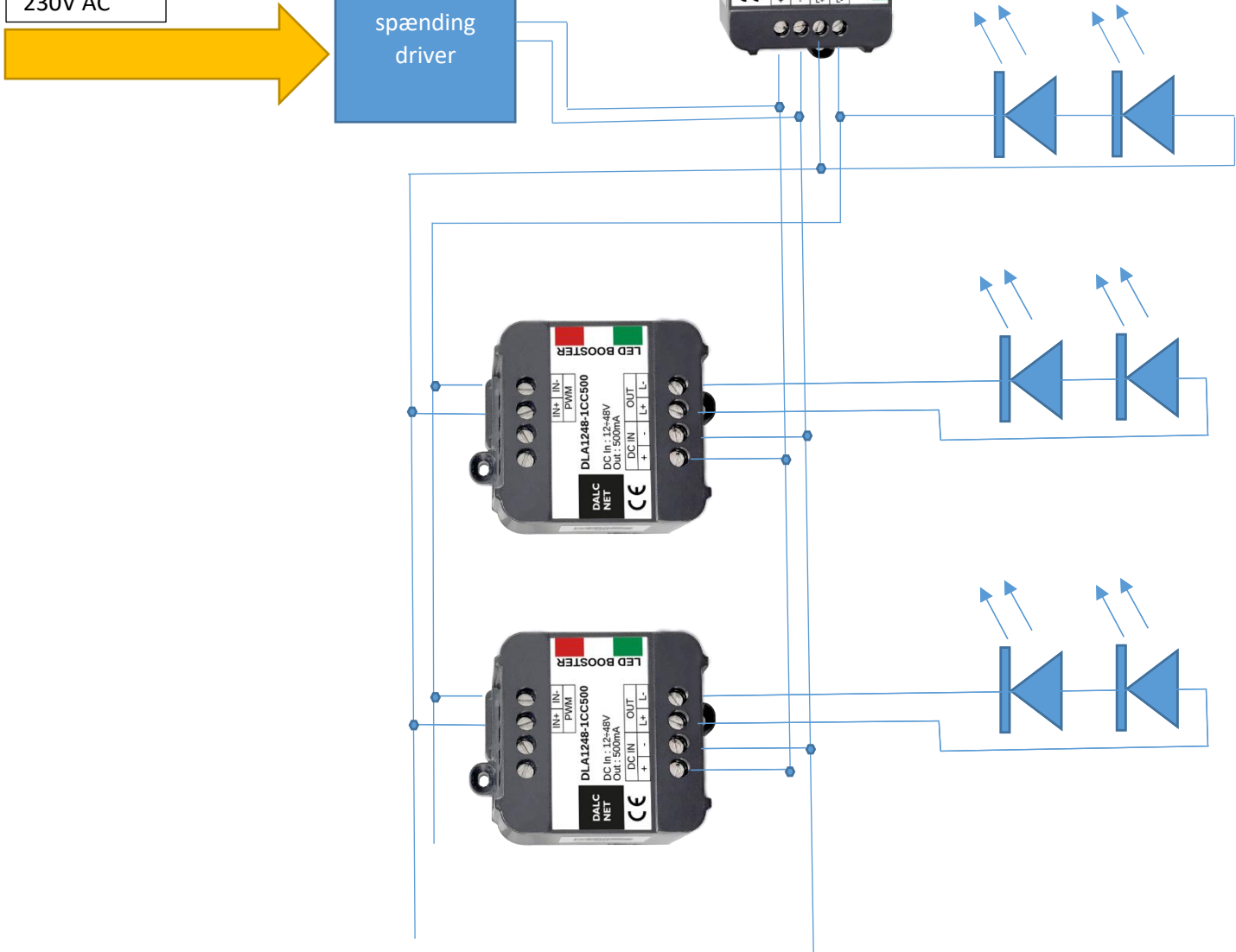
Dæmpe indgang: DALI,  
DMX, 0 -10, potentiometer,  
kontakt tryk, Bluetooth

Udgangsspændingen skal være  
12 -> 48V DC og 0,7V > LED  
forspændingen.

Max effekt ved 24V og  
CC=350mA: 8,4 W

230V AC

Konstant  
spænding  
driver



## Dæmpning med flere Dalcnet moduler og flere strømforsyninger.

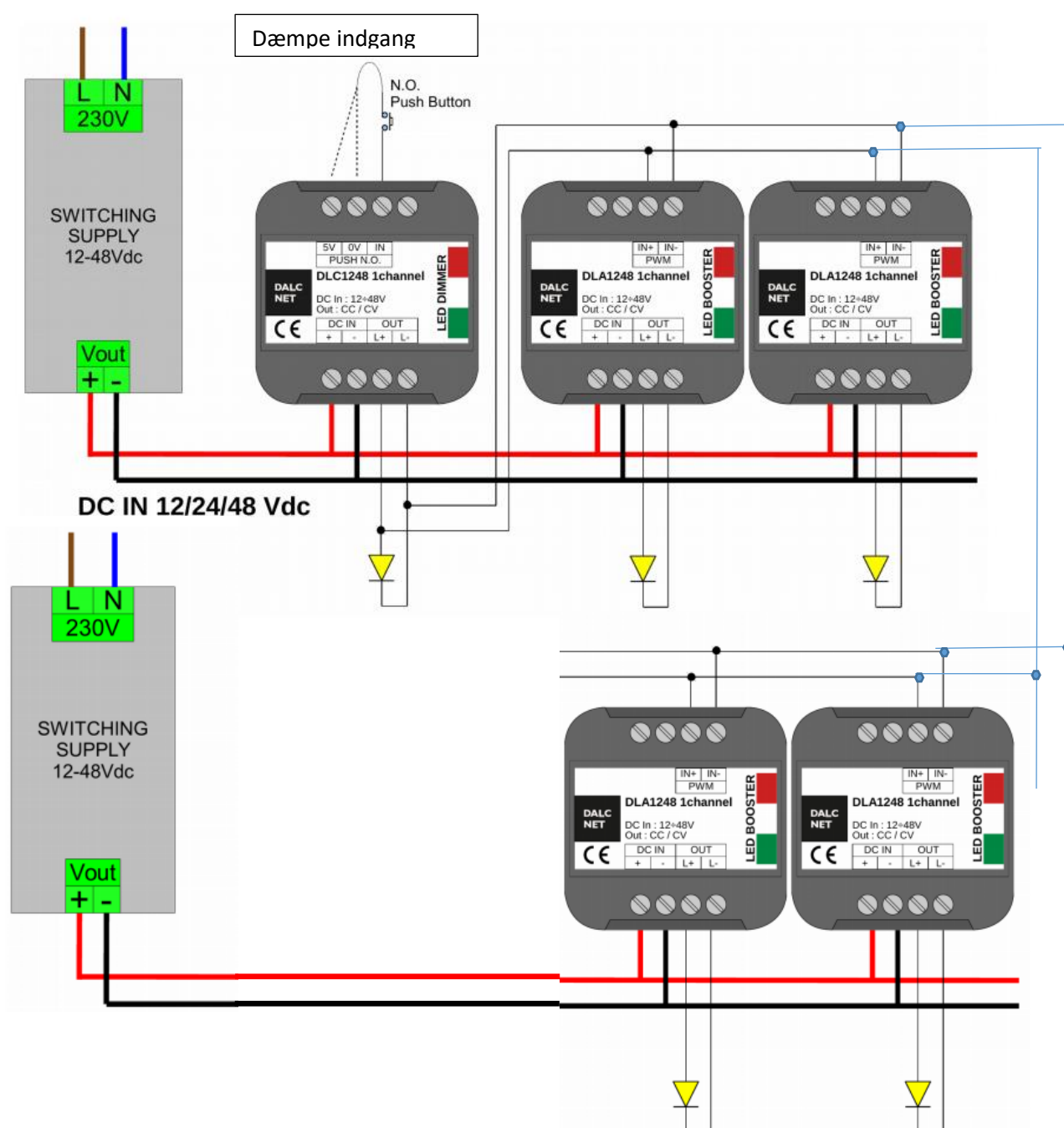
**Funktion:** Alle LED drivere styres fra et dæmpe modul

Dæmpe indgange:

- DLC1248-xxxx-110 : 0 -> 10V, 1 -> 10V, Potentiometer
- DLC1248-xxxx : kontakt
- DLB1248-xxxx DALI/DMX : DALI eller DMX
- DLB1248-xxxx-BLE : Bluetooth

LED udgang: ( PWM moduleret 250Hz 16 bit )

- DLA1248-1CCxxx : Konstant strøm driver 350mA, 500mA, 700mA, 950mA
- DLA1248-1CV : Konstant spænding driver = indgangsspænding ( 12V -> 48V )



## DMX til RGB strib.

**Funktion:** Alle LED drivere styres fra et dæmpe modul

Dæmpe indgange:

- DTDMXRGB, DMX farve indgang

LED udgang: ( PWM moduleret 250Hz 16 bit )

- DLD1248-4(3)CV-DMX : Konstant spændings 4 kanal LED driver med DMX bus indgange
- HLG-320H-24 ( PS ) : Konstant spænding driver = indgangsspænding ( 12V -> 48V )

